

This Page Is Inserted by IFW Operations
and is not a part of the Official Record

BEST AVAILABLE IMAGES

Defective images within this document are accurate representations of the original documents submitted by the applicant.

Defects in the images may include (but are not limited to):

- BLACK BORDERS
- TEXT CUT OFF AT TOP, BOTTOM OR SIDES
- FADED TEXT
- ILLEGIBLE TEXT
- SKEWED/SLANTED IMAGES
- COLORED PHOTOS
- BLACK OR VERY BLACK AND WHITE DARK PHOTOS
- GRAY SCALE DOCUMENTS

IMAGES ARE BEST AVAILABLE COPY.

**As rescanning documents *will not* correct images,
please do not report the images to the
Image Problem Mailbox.**

MEAN TEMPERATURE DETECTING TUBE

Publication Number: 53-043577 (JP 53043577 A) , April 19, 1978

Inventors:

- OGUSHI TETSURO
- TANAKA OSAMU

Applicants

- MITSUBISHI ELECTRIC CORP (A Japanese Company or Corporation), JP (Japan)

Application Number: 51-118141 (JP 76118141) , September 30, 1976

International Class (IPC Edition 2):

- G01K-001/16
- G01K-003/06

JAPIO Class:

- 46.1 (INSTRUMENTATION--- Measurement)

Abstract:

PURPOSE: To detect the mean temperature without abnormality, even on occasion of having a sharp temperature inclination, by restricting the heat transmission quantity, covering the outside of hollow vessel of mean temperature detecting tube with insulating material. (From: *Patent Abstracts of Japan*, Section: E, Section No. 40, Vol. 02, No. 79, Pg. 3245, June 23, 1978)

JAPIO

© 2004 Japan Patent Information Organization. All rights reserved.
Dialog® File Number 347 Accession Number 241577

(19)



JAPANESE PATENT OFFICE

PATENT ABSTRACTS OF JAPAN

(11)Publication number: **53043577 A**

(43)Date of publication of
application: **19. 04 . 78**

(51)Int. Cl **G01K 1/16**
G01K 3/06

(21)Application number: **51118141**

(22)Date of filing: **30 . 09 . 76**

(71)Applicant: **mitsubishi electric corp**

(72)Inventor: **OGUSHI TETSURO**
TANAKA OSAMU

(54)MEAN TEMPERATURE DETECTING TUBE

(57)Abstract:

PURPOSE: To detect the mean temperature
without abnormality, even on occasion of
having a sharp temperature inclination, by

restricting the heat transmission quantity,
covering the outside of hollow vessel of mean
temperature detecting tube with insulating
material.

COPYRIGHT: (C)1978,JPO&Japio

公開特許公報

昭53-43577

51 Int. Cl.²
G 01 K 1:16
G 01 K 3:06

識別記号

52 日本分類
111 F 0

序内整理番号
6455 24

53 公開 昭和53年(1978)4月19日

発明の数 1
審査請求 未請求

(全 4 頁)

54 平均温度検知管

72 発明者 田中修

尼崎市南清水字中野80番地 三
菱電機株式会社中央研究所内

21 特 願 昭51 118111

22 出 願 昭51(1976)9月30日

71 出 願 人 三菱電機株式会社

72 発 明 者 大串哲朗

東京都千代田区丸の内二丁目2
番3号

尼崎市南清水字中野80番地 三
菱電機株式会社中央研究所内

74 代 理 人 弁理士 葛野信一 外1名

明 細 書

1 発明の名称

平均温度検知管

2 特許請求の範囲

(1) 密閉された棒状の中空容器の内面に毛管作用を有する毛管材料を内張りすると共に、該中空容器内に蒸発、凝縮の起こり得る作動液を封入し、さらに該作動液の蒸気温度を検知する検知手段を備えた平均温度検知管において、上記中空容器の外表面を断熱材で覆い、かつ該断熱材の少なくとも軸方向上下部分に上記中空容器の外壁に連する切欠を部分的に設けたことを特徴とする平均温度検知管。

(2) 断熱材の切欠が小孔から形成され、該小孔が断熱材の軸方向全長に渡り間隔をおいて設けられている特許請求の範囲第1項に記載の平均温度検知管。

(3) 断熱材の切欠が断熱材の軸方向に連続する細い溝から形成され、かつこの溝が断熱材の軸方向に複数本設けられている特許請求の範囲第1項に

記載の平均温度検知管。

3 発明の詳細な説明

本発明は、浴槽内の湯等のように温度勾配のある場合に、その平均温度を検出する平均温度検知管に関するものである。

第1図は、この種の平均温度検知管を浴槽内の平均湯温を検出するために使用する状態を示すもので、(1)は浴槽、(2)は浴槽内の湯、(3)はガスボイラ、(4)は平均温度検知管、(5)は平均温度検知管(4)の支持台、(6)は平均温度検知管(4)からの信号に基づき警報を察する警報器である。このような状態で使用される従来の平均温度検知管は、第2図に示すように、棒状の密閉された中空容器(7)の内面に、ウィックと称される、メッシュ、焼結金属等の毛管作用を有する毛管材料(8)を内張りすると共に、この毛管材料(8)に水、アルコール、フロン等の蒸発および凝縮が起こり得る作動液を封入浸透させ、さらに作動液の蒸気温度を検知する熱電対等の感熱素子(9)を中空容器(7)内に臨ませたものであつて、この感熱素子(9)の出力端は第1図の警報器(6)に接

読される。

上記構成に係る従来装置の作用を次に説明する。ガスボイラ(1)により浴槽(1)内の湯(2)を熱すると、湯温は次第に上昇するが、このとき湯(2)には上部は熱く、下部は冷たいというように深さ方向に温度勾配が生ずる。いま仮に温度検知管(4)が浸つている湯(2)内で熱い湯の領域を(A)、冷たい水の領域を(B)とすると、温度検知管(4)の内部の毛管材料(5)中に浸透している作動液は、熱い湯の領域(A)で湯に飽みられ湯から気化熱を奪つて蒸発する。この蒸発により蒸発部の蒸気圧は上がり、蒸気は蒸気圧の高い方向、すなわち第2図に破線矢印で示すように冷たい水の領域(B)へ流れ、ここで蒸気は冷却されて凝縮し液化熱を出す。凝縮した液は毛管材料(5)の毛管作用により、第2図に実線矢印で示すように熱い湯の領域(A)に戻る。このような作動液の循環が正常に行なわれている場合、作動液の蒸気温度は熱い湯(A)と冷たい水(B)との平均温度にほぼ等しくなり、したがつてこの蒸気温度を検出する感熱素子(3)が警報器(6)に検出温度信号を送り、

- 3 -

この検出温度が設定温度に等しくなつたとき警報器(6)が警報を発するよう構成しておけば、この平均温度検知管(4)は、浴槽(1)内の湯(2)の深さ方向の平均温度を検知し、湯を攪拌することなく人が入るのに適した温度を知らせることができるわけである。

ところで、この平均温度検知管(4)においては、上記の正常な作動液の循環が起つていないことが、作動液の蒸気温度が熱い湯(A)と冷たい水(B)との平均温度を示す条件となつている。しかるにこの温度検知管では作動液を循環させる力として毛管材料(5)の毛管作用を利用しているため、その作動液の循環数には限界がある。すなわち、第3図において熱い湯(A)と冷たい水(B)との間に大きな温度差がある場合、両者の平均温度と熱い湯(A)との温度差が大きくなるために熱い湯(A)から温度検知管(4)に入る熱量が多く、したがつて温度検知管(4)内の蒸発部分での作動液の蒸発量が多くなり、この蒸発量が毛管作用による作動液の循環数以上に達することがある。したがつて、このような場合には

- 4 -

温度検知管(4)内の蒸発部は完全に乾き、作動液は冷たい水の領域(B)に溜ることになり、その蒸気温度は冷たい水(B)の温度を示すこととなる。このため、この平均温度検知管(4)は、熱い湯(A)と冷たい水(B)との平均温度を検知せず、冷たい水(B)の温度を検知してしまふことになり、第1図に示す状態では湯(2)が過温であるにもかかわらず湯かしすまてしまふという欠点となつていた。

本発明は、上記の欠点を解消するもので、棒状の中空容器の外表面を断熱材で覆うと共に、断熱材の少なくとも軸方向上下部分に、中空容器の外壁に通ずる切欠を設けることにより、中空容器内への熱伝達量を制限し、もつて温度勾配が大なる場合でも正常に平均温度を検知できる平均温度検知管を得たものである。

次に、図示実施例について説明する。第3図は、第2図に示す従来装置に本発明を適用したものであり、(4)は中空容器(7)の外表面を覆う断熱材であつて、この断熱材(4)には、その長手方向、すなわち棒状の軸方向全長に採り適当な間隔を置いて、中

- 5 -

空容器(7)の外壁に通ずる複数個の小孔(8)が設けられている。この小孔(8)は、図には明らかにないが、断熱材(4)の周方向にも適当間隔を置いて設けられる。この他の部分はすべて第2図の従来装置と同様であるから、同一部分には同一符号を付してその説明を省略する。

上記構成に係る本平均温度検知管を、第2図と同様に、熱い湯の領域(A)と冷たい水の領域(B)とを有する湯(2)の中に設したとすると、小孔(8)部分を通して中空容器(7)内の作動液と湯(2)との間で熱交換が行なわれる。すなわち従来装置と同様に、熱い湯(A)により中空容器(7)内の作動液が蒸発し、この蒸気は冷たい水(B)に冷却されて凝縮し、液化した作動液は毛管材料(5)の毛管作用により熱い湯の領域(A)に戻され、作動液の蒸気温度は熱い湯(A)と冷たい水の平均温度とほぼ等しくなる。しかし、本発明に係る平均温度検知管では、中空容器(7)が湯(2)と接している部分は、断熱材(4)に設けた小孔(8)部分の小面積に過ぎないため、熱い湯(A)から中空容器(7)に熱伝達される熱量は、熱い湯(A)と冷た

- 6 -

い水(8)に大きな温度差がある場合においても小さく、中空容器(7)内の作動液の沸騰は、従来装置に比してはるかに少ない。したがって、毛管作用による作動液の循環量も、従来装置に比して少なく、毛管作用による循環量が限界に達することがない。このため、中空容器(7)内の作動液の循環は、熱い湯(1)と冷たい水(8)との温度差が大なる場合でも正常に行なわれ、作動液の蒸気密度は断熱材(4)に設けられた複数の小孔(11)部分の湯(2)の平均温度と一致することになり、これは全体の湯(2)の平均温度とほぼ等しくなる。

ところで、本実施例では小孔(11)が断熱材(4)の軸方向全長に渡り適当な間隔をおいて設けられているから、作動液の蒸気密度は本平均温度検知管の全長に渡る湯(2)の平均温度を示し、この温度は感熱素子(9)により感知されることになる。したがって、第1図に示すように本検知管を使用すれば、湯(2)の温度勾配がその深さ方向に大きく異なっている場合でも、平均温度が正確に検知され、人が入るのに適した温度となつたとき警報器(10)を動作

- 7 -

させることができる。以上の場合とは反対、上下端部の液温の平均温度が中間部分の平均液温と等しいことが温度勾配の特性等から分つている場合等では、本平均温度検知管の中間部分の小孔を廃止し、上下部のみ小孔(11)を設けても目的を達することができる。

なお、断熱材に設けた、中空容器の外壁に連する切欠として、上記実施例では小孔(11)を例示したが、切欠の形状はこれに限られないことは勿論である。例えば、この切欠を断熱材(4)の軸方向に連続する細い溝から構成し、この溝を断熱材(4)の軸方向に複数本設けてもよい。また、孔で切欠を構成する場合においても、孔内の温度勾配を極めて小さくする目的で、鋭円錐形とすることができる。

また、上記実施例では本発明に係る平均温度検知管を浴槽内の湯の平均温度を検知する場合を例にして説明したが、この他化学実験槽等、液を攪拌することなく平均液温を検知する場合等に利用できることは勿論である。

- 8 -

以上の通り本発明に係る平均温度検知管は、従来の平均温度検知管の外壁を断熱材で覆い、この断熱材の少なくとも軸方向上下部分に中空容器の外壁に連する切欠を部分的に設けたものであるから、測定すべき液温の上下方向の温度勾配が大きい場合においても、作動液の毛管作用による循環が限界に達することなく正常に動作し、液の平均温度を検知できるという効果がある。

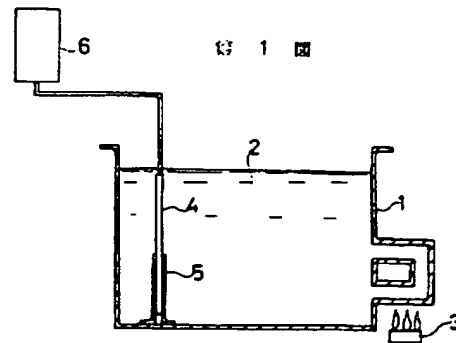
4. 図面の簡単な説明

第1図は、平均温度検知管を浴槽の湯温検知に使用する状態を示す簡略断面図、第2図は、従来の平均温度検知管を示す縦断面図、第3図は、本発明に係る平均温度検知管の実施例を示す縦断面図である。

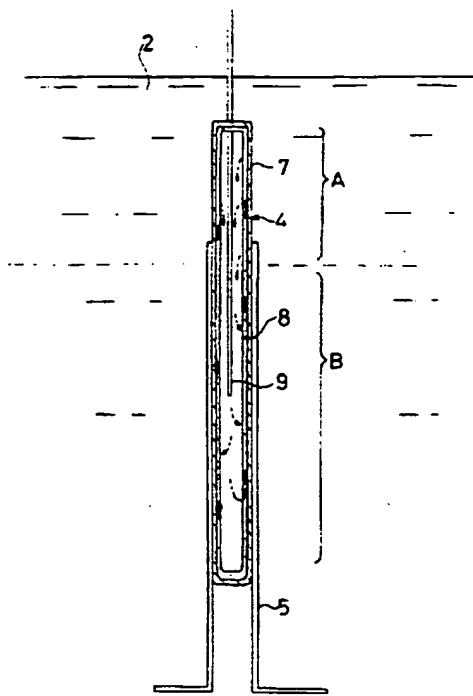
- | | |
|-------------|----------|
| (7)：中空容器 | (8)：毛管材料 |
| (9)：感熱素子 | (4)：断熱材 |
| (11)：小孔（切欠） | |

代理人 高野 信 一

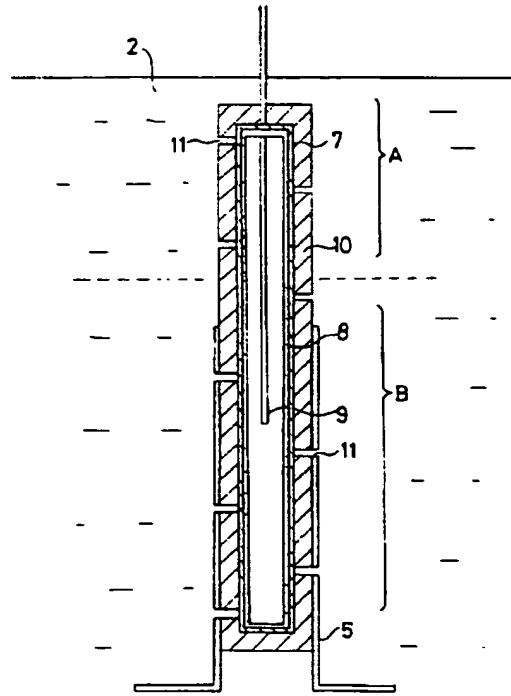
- 9 -



第 2 圖



第 3 圖



(19)



JAPANESE PATENT OFFICE

PATENT ABSTRACTS OF JAPAN

(11) Publication number: **53043577 A**

(43) Date of publication of application: **19.04.78**

(51) Int. Cl

G01K 1/16
G01K 3/06

(21) Application number: **51118141**

(22) Date of filing: **30.09.76**

(71) Applicant: **mitsubishi electric corp**

(72) Inventor: **OGUSHI TETSURO**
TANAKA OSAMU

(54) **MEAN TEMPERATURE DETECTING TUBE**

(57) Abstract

PURPOSE: To detect the mean temperature without abnormality, even on occasion of having a sharp

temperature inclination, by restricting the heat transmission quantity, covering the outside of hollow vessel of mean temperature detecting tube with insulating material.

COPYRIGHT: (C)1978,JPO&Japio